

攪拌ブロック

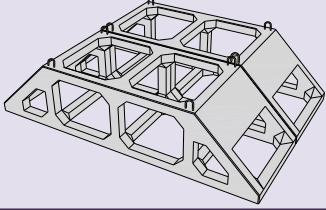
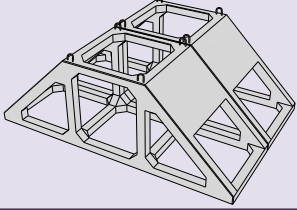
環境改善



Stirring

水産資源をより豊かに創造する広和の製品

製品規格

型式	1.5mタイプ	2.2mタイプ
形状		
寸法 (m)	6.00*4.00*1.50	6.00*4.00*2.20
重量 (t)	12.40	12.82
対象	貧酸素水塊・密度躍層の軽減、底質改善、魚類の蝸集	
分類	鉄筋コンクリート製 組立魚礁	

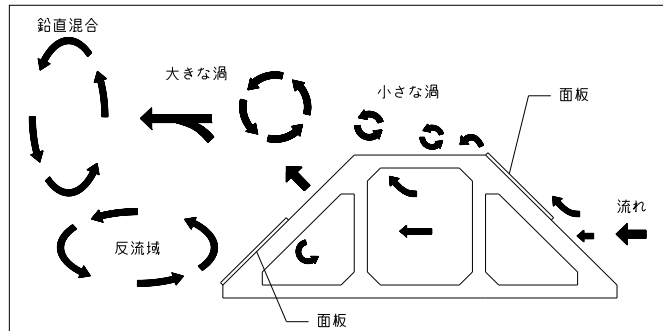
製品特長

- ① 構造物の前後に設けた面板により陰影効果が増し、水流を攪拌する機能を有します。
- ② 攪拌機能を有することにより、海底付近の貧酸素化や密度躍層を軽減することが可能です。
- ③ 網掛りを考慮して、部材に傾斜を設けております。
- ④ 魚礁の組立形状は上表以外に、単体から3部材連結への応用が可能です。

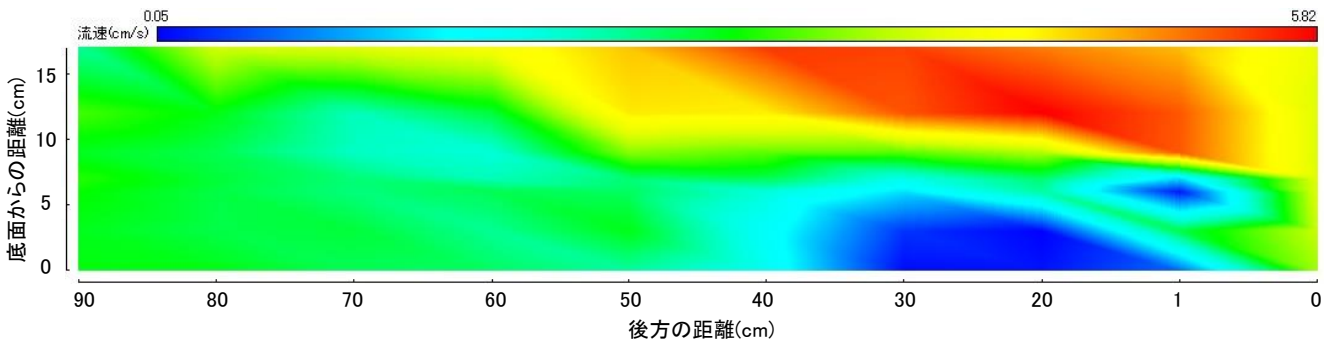
実験結果



構造物背後で攪拌している様子



攪拌のメカニズム



入射時3.5cm/sの水流を攪拌させた際の流速分布図